

Upute za instalaciju i upotrebu

Najučinkovitiji položaj za termostat je u prostoriji koja se stalno ili duže koristi. Termostat treba postaviti tako da bude u pravcuprirodnih zračnih tokova prostorije, ali da ne bude izložen propuhu ili ekstremnim temperaturama (npr. sunčevi zrake, hladnjak, dimnjak i slično). Optimalno mjesto montaže termostata je na 1,5m visine od razine poda.

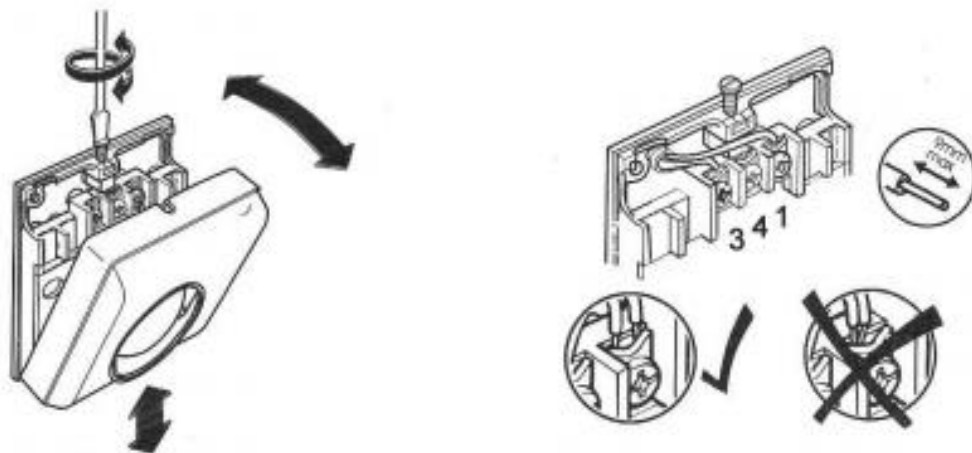
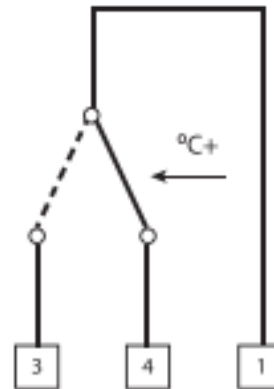
Ako su radijatorski ventili u vašem stanu sa termostatskom glavom, tada u toj prostoriji gdje želite montirati termostat, zamijenite termostatske glavu ventila radijatora na ručno regulativnu glavu ili podesite glavu na maksimalnu temperaturu. U suprotnom će termostatska glava remetiti regulaciju temperature u stanu.

Sobni termostat na utjecaj promjene temperature u prostoriji, kod podešene temperature ostvaruje bez naponski električni kontakt zatvaranja i otvaranja. Ako je temperatura niža od podešene, kontaktne točke 1 i 3 se zatvaraju, a istovremeno se prekida kontakt između točaka 1 i 4. A ko temperatura viša od podešene, prekida se kontakt između točaka 1 i 3, a istovremeno se zatvaraju kontaktne točke 1 i 4.



Informacije o proizvodu i specifikacije:

Promjena temperature:	~ 2 ° C + 20 ° C
Temperatura skladištenja:	-10 ° C do + 40 ° C
Raspon mjerenja temperature:	10-30 ° C
Očekivani vijek trajanja:	min. 8 godina
Napajanje:	230V, 50Hz; 10 (3)
Proizvođač:	QUANTRAX d.o.o.
Podrijetlo:	Kina
Zaštitni znak:	COMPUTHERM
ID modela:	TR-010
Klasa kontrole temperature:	Klasa I
Doprinos sezonskoj učinkovitosti grijanja:	1%



Proizvođač:
QUANTRAX Kft.
H-6726 Szeged, Fülemlé u. 34.
Tel: +36 62 424 133
Fax: +36 62 424 672
E-mail: iroda@quantrax.hu
Web: www.quatrax.hu
www.computherm-hungary.hu

Distributer za Hrvatsku:
Mirakul Inovativna Grijanja d.o.o.
22240 Tisno
Petrića glava 13/A
OIB:86460583846
Tel/fax. 022/438-620



prodaja@mirakul-inovativna-grijanja.hr
www.mirakul-inovativna-grijanja.hr

tel/fax: 00 385 22 438 620

www.podnogrijanje.com